



НАСОС ДЛЯ ВИХРЕВОЙ ВАННЫ РУКОВОДСТВО ПО ЭКСПЛУАТАЦИИ НАСОСЫ LP СЕРИИ

ОСНОВНЫЕ ПРАВИЛА ТЕХНИКИ БЕЗОПАСНОСТИ

При установке и использовании данного электротехнического оборудования необходимо соблюдать следующие меры предосторожности:

1. ПРОЧТИТЕ И СЛЕДУЙТЕ ДАННЫМ ИНСТРУКЦИЯМ

2. ВНИМАНИЕ Для снижения риска получения травмы. Не позволяйте детям пользоваться устройством, без наблюдения со стороны взрослых.

3. ВНИМАНИЕ Опасность поражения электрическим током. Следует подключать устройство только к розетке с заземляющим контактом, защищённой выключателем короткого замыкания на землю (ВКЗЗ). Если Вы не можете проверить защищена ли Ваша розетка, обратитесь к квалифицированному электрику.

4. ПРЕДУПРЕЖДЕНИЕ Не закапывайте шнур. Расположите шнур таким образом, чтобы обезопасить его от повреждения газонокосилкой, машинкой для подрезания кустарников или другой техникой.

5. ПРЕДУПРЕЖДЕНИЕ Во избежание повреждения движущимися частями, не подключайте насос до того, как будет подсоединен трубопровод.

6. ВНИМАНИЕ Немедленно замените поврежденный шнур, чтобы снизить риск поражения электрическим током.

7. ВНИМАНИЕ Не используйте удлинитель для электрического питания, чтобы снизить риск поражения электрическим током; обеспечьте правильное расположение источника электропитания.

8. ПРЕДУПРЕЖДЕНИЕ Не устанавливайте насос с наружной стороны или под гидромассажной ванной, если это не указано в соответствующей инструкции. Избегайте попадания брызги влаги на насос.

9. Данное устройство не предназначено для использования маленькими детьми или физически слабыми людьми, без должного наблюдения со стороны ответственного лица, чтобы гарантировать безопасное использование устройства.

10. Внимательно следите за тем, чтобы маленькие дети не играли с устройством.

11. Исключительно для домашнего использования.

12. СОХРАНЯЙТЕ ДАННЫЕ ИНСТРУКЦИИ.



Данное устройство нельзя утилизировать вместе с бытовыми отходами. Устройство должно быть утилизировано в месте, разрешенном для утилизации электрических и электронных приборов.

Собирая и утилизируя отходы, Вы помогаете сберечь природные ресурсы и убедиться, что устройство было утилизировано.

1. ОБЩИЕ ПОЛОЖЕНИЯ

Данная инструкция предназначена для правильной установки и оптимальной производительности насосов для ванн, поэтому её следует внимательно прочитать.

- Данные одноступенчатые центробежные насосы предназначены для работы с небольшим гидромассажным оборудованием. Они оснащены системой очистки для предотвращения слива остаточной жидкости после каждой остановки.

- В/Гц: См. заводскую табличку насоса.

- Данные устройства предназначены для работы с чистой водой. Максимальная температура воды 50°C.

- Температура хранения: от -10°C до +50°C. Максимальная относительная влажность воздуха: 95%.

- Изготовлено из высококачественных материалов, которые подвергаются строгому гидравлическому и электрическому регулированию и тщательно проверяются.

- С помощью следующих инструкций и монтажной схемы, Вы сможете правильно установить устройство; в противном случае может произойти перегрузка мотора. Мы не несем ответственность за поломку, которая может произойти, если пользователь не следовал инструкциям.

2. УСТАНОВКА

- Насосы должны устанавливаться на соответствующем уровне. Размеры и положения для поддержки и фиксации насоса (Рис.2).

- Насос должен быть закреплен с помощью винта на кронштейне, а также закреплен резинометаллической втулкой для снижения уровня шума и вибрации. Запрещено приклеивать или пристёгивать устройство.

- Во время работы насос будет нагреваться. Чтобы ускорить процесс охлаждения расстояние между двигателем насоса и окружающими предметами должна быть не менее 20 мм.

- Всасывающая труба должна быть максимально короткой.

- Паспортная табличка должны быть видна после установки.

- Части, содержащие токоведущие детали, за исключением частей с безопасным сверхнизким напряжением <12В, должны быть недоступными для людей в ванне.

- Приборы 1-го класса должны быть постоянно подключены к стационарной электропроводке. Те части, включая электрические компоненты, за исключением устройств дистанционного управления, должны быть размещены и закреплены так, чтобы они не попали в ванну.

3. МОНТАЖ ТРУБ

- Максимальное давление воды на впуске - 0.15МПа.

- Диаметр всасывающих труб должен быть равным или больше диаметра отводных труб. Это поможет избежать потери напора и улучшить эффективность.

- Всасывающие и отводные трубы не должны находиться выше насоса.

- Следует хорошо загерметизировать все разъемы и соединения. Избегайте попадания влаги в мотор, что неизбежно ломает его.

- Следует использовать новый гибкий шланг для ванны, не стоит повторно использовать старый шланг.

4. ЭЛЕКТРИЧЕСКОЕ СОЕДИНЕНИЕ

- При электрической установке следует сделать многоступенчатую систему разделения с контактными отверстиями размером минимум 3 мм.

- Для длительной защиты от возможного поражения электрическим током, устройство должно крепиться к основанию в соответствии с инструкцией по установке.

1) Защита системы должна основываться на устройстве защитного отключения (УЗО) с номинальным током отключения не более 30 мА. Кабель питания должен соответствовать стандартам электромагнитной совместимости.

2) Однофазные двигатели имеют встроенную защиту от перегрева.

- Электрические подключения должны выполняться квалифицированными специалистами в соответствии со стандартом «EN60335-2-60».

- Убедитесь, что кабель был заземлен надлежащим образом.

- Провода, выступающие в качестве проводников уравнивания потенциалов должны иметь площадь поперечного сечения от 2.5 мм² до 6 мм² и должны быть оборудованы подходящей розеткой.

5. ПРОВЕРКА ПЕРЕД ПЕРВЫМ ЗАПУСКОМ

- Убедитесь, что вал насоса вращается свободно.

- Проверьте, что напряжение и частота соответствуют заводским

характеристикам устройства.

Гидромассажное устройство должно быть оснащено системой для предотвращения запуска насоса при отсутствии минимального уровня воды.

- Проверьте направление вращения двигателя, которое должно совпадать с указанием на кожухе вентилятора

- Если двигатель не запускается, попробуйте найти проблему в таблице наиболее распространенных неисправностей и их возможные решения.

- НИКОГДА НЕ ЗАПУСКАЙТЕ НАСОС БЕЗ ВОДЫ

6.3 ЗАПУСК

- Включайте насос только тогда, когда всасывающие и отводные трубы соединены к соответствующим входам и выходам.
- Подавайте напряжение на двигатель и отрегулируйте форсунки, чтобы получить желаемый поток.

7. ТЕХНИЧЕСКОЕ ОБСЛУЖИВАНИЕ И ОЧИСТКА !

- Наши насосы для гидромассажных установок не требуют какого-либо специального технического обслуживания или программирования. Если насос будет простаивать в течение длительного периода времени, рекомендуется разобрать, очистить и хранить его в сухом, хорошо вентилируемом месте. Если шнур питания поврежден, он должен быть заменен производителем или его агентом по обслуживанию или другим квалифицированным специалистом, чтобы избежать опасности.

8. РУКОВОДСТВО ПО УСТРАНЕНИЮ НЕИСПРАВНОСТЕЙ

НЕИСПРАВНОСТЬ	ВОЗМОЖНАЯ ПРИЧИНА	СЛЕДУЕТ ПРОВЕРИТЬ
НАСОС НЕ ВКЛЮЧАЕТСЯ	К НАСОСУ НЕ ПОДАЕТСЯ ПИТАНИЕ	- Подается ли питание к насосу? - Включен ли выключатель? - Правильно ли работает ВКЗЗ? - Включен ли воздушный выключатель?
	ОТСОЕДИНЕН ВОЗДУШНЫЙ ВЫКЛЮЧАТЕЛЬ	- Подключен ли шланг воздушного выключателя к насосу? - Подключен ли шланг воздушного выключателя к кнопке исполнительного клапана на корпусе ванны.
НАСОС НЕ РАБОТАЕТ ДОЛЖНЫМ ОБРАЗОМ	ЗАСОРЕНИЕ ИЛИ УТЕЧКА	- Форсунки должны быть направлены в обратную сторону от всасывающего отверстия, таким образом, чтобы воздух не попал во всасывающий патрубок насоса. - Является ли всасывающее отверстие ванны заблокированным или закрытым? - Имеется ли мусор в корпусе насоса? - Имеется ли утечка в трубах или насосе?
	НИЗКОЕ НАПРЯЖЕНИЕ	- Является ли подводимое напряжение правильным? - Используется ли удлинитель?

МОНТАЖНАЯ СХЕМА

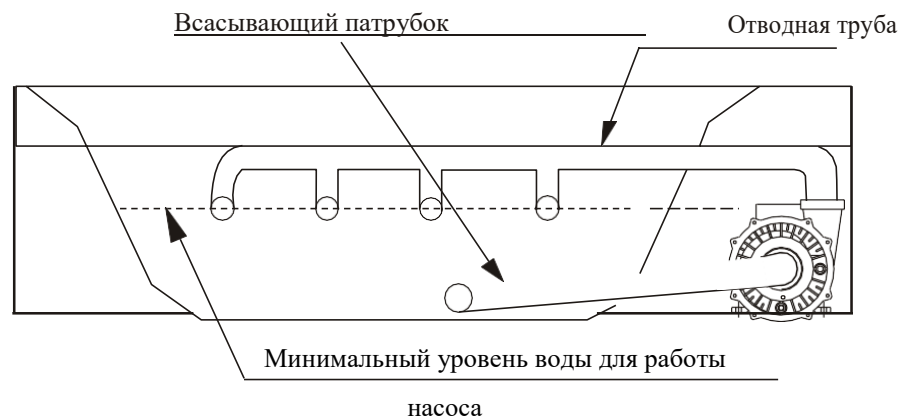


Рис. 1

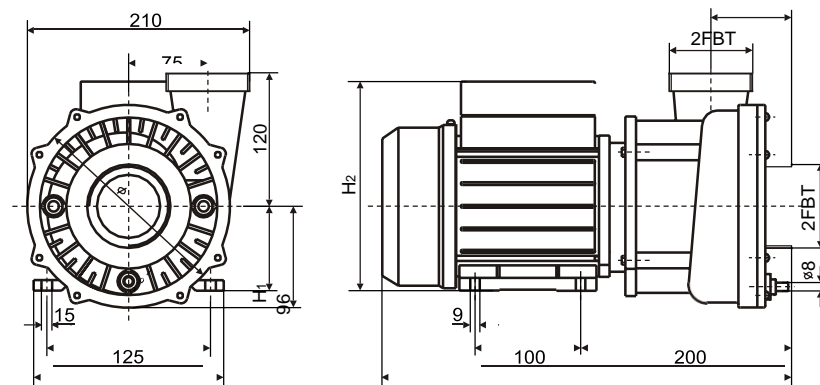


Рис. 2

Модель	Qmax (л/мин)	Hmax (м)	Мощность (P)		H1	H2	L	Масса
			Кв	HP				
LP200(T)	535	13	1.50	2.0	80	198	387	12.5
LP250(T)	600	15.5	1.85	2.5	80	198	387	13.5
LP300(T)	635	17	2.20	3.0	90	215	412	15.5

Кривые эксплуатационных характеристик

