

**ИНСТРУКЦИЯ К НАСОСАМ
ДЛЯ ПЛАВАТЕЛЬНЫХ БАССЕЙНОВ
СЕРИЯ JA**

МЕРЫ ПРЕДОСТОРОЖНОСТИ

Во время установки и эксплуатации этого электрооборудования всегда соблюдайте основные меры предосторожности:

1. Прочтите и сохраните эти инструкции для дальнейшего использования.
2. **ВНИМАНИЕ:** Чтобы уменьшить риск травм и повреждений, используйте это изделие вдали от детей, если только они не находятся под постоянным наблюдением взрослых.
3. **ВНИМАНИЕ:** Риск поражения электрическим током. Подключение с заземлением и УЗО. При необходимости обратитесь к квалифицированному электрику.
4. **ВНИМАНИЕ:** Запрещается закапывать шнур в землю. Защитить от повреждений сторонними предметами.
5. **ВНИМАНИЕ:** Во избежание риска получения травмы при контакте с движущимися частями насоса запускать насос разрешается только после подключения к водопроводу.
6. **ВНИМАНИЕ:** Чтобы уменьшить риск повреждений электрическим током, замена поврежденного шнура должна производиться немедленно.
7. **ВНИМАНИЕ:** Чтобы уменьшить риск повреждений электрическим током, не пользуйтесь электрическими удлинителями. Рекомендуется подключение к выделенной электрической цепи.
8. **ВНИМАНИЕ:** Струйный насос предназначен для использования в плавательных бассейнах, СПА, массажных станциях и очистных системах.
9. Запрещается устанавливать насос вблизи защитного ограждения СПА, если не указано другое.
10. Не рекомендуется использовать оборудование детьми и людьми со слабым здоровьем, если только они не находятся под постоянным наблюдением лиц, ответственных за безопасную эксплуатацию оборудования.
11. Только для использования в помещении.
12. Сохраните эти инструкции для дальнейшего использования.

1. ОБЩИЕ ПОЛОЖЕНИЯ

Чтобы обеспечить правильную установку и эффективную работу насосов, внимательно ознакомьтесь с настоящими инструкциями.

Одноступенчатые центробежные насосы предназначены для работы с компактным гидромассажным оборудованием. Насосы оборудованы системой защиты от слива остаточной воды при каждой остановке.

Параметр V/Hz указан на заводской табличке.

Насосы работают с чистой водой при температуре от -10 до + 50 градусов Цельсия. Относительная влажность воздуха не должна превышать 95%.

Насосы изготовлены из высококачественных материалов и прошли все необходимые контрольные тесты. Установка выполняется согласно инструкциям и электрической схеме. Несоблюдение этих правил может привести к перегрузке двигателя насоса. Компания-производитель не несет ответственности за повреждения, причиненные в результате несоблюдения этих инструкций.

2. УСТАНОВКА

Насос должен быть установлен по уровню. Размеры и расположение насоса указаны на рис. 2. Насос должен быть закреплен к твердому постаменту болтами через отверстия в основании с

использованием резинометаллических втулок. Это предотвратит появление нежелательных шумов и вибраций.

Во время работы насос нагревается. Чтобы ускорить воздушное охлаждение, минимальное расстояние между двигателем насоса и окружающими предметами должно составлять 20 мм.

Всасывающая линия должна быть как можно короче.

Заводская табличка с основными данными насоса должна быть в поле зрения оператора.

Детали прибора, которые полностью или частично находятся под напряжением (выше 12 Вольт), не должны быть доступны купающимся.

Приборы класса I должны быть подключены к фиксированной разводке. Электрические компоненты, за исключением пульта дистанционного управления, должны быть зафиксированы так, чтобы не упасть в ванну.

3. ПОДСОЕДИНЕНИЕ ТРУБ

Максимальное входное давление воды должно быть меньше или равно 0,15 МПа.

Всасывающие трубы должны быть одного диаметра или больше диаметра выпускных труб. Это позволит сохранить напор и добиться лучшей производительности.

Трубы не должны опираться на насос.

Обеспечьте надежную герметизацию соединений. Не допускайте попадания воды на двигатель. Это может повредить его.

Используйте только новые шланги. Старые шланги не должны использоваться повторно.

4. ЭЛЕКТРИЧЕСКОЕ ПОДКЛЮЧЕНИЕ

Во избежание поражения электрическим током устройство должно монтироваться к опоре согласно инструкциям.

- 1) Используйте УЗО с током отсечки **не более 30 мА**.
- 2) Питающий кабель должен соответствовать стандартам EMC.
- 3) Однофазные двигатели должны иметь встроенную теплозащиту.

Электрическое подключение должен выполнять только квалифицированный специалист согласно стандарту EN60335-2-60.

Убедитесь, что заземление выполнено правильно.

Убедитесь, что эквипотенциальное соединение между ванной и насосом выполнено правильно.

Провода, образующие эквипотенциальное соединение, должны иметь площадь поперечного сечения между 2,5 и 6 мм², и быть оборудованы соответствующим клеммным коннектором.

5. ПОДГОТОВКА К ЗАПУСКУ

Проверьте свободное вращение вала.

Убедитесь, что сетевое напряжение и частота тока соответствует данным на заводской табличке.

Гидромассажное оборудование должно быть оснащено системой защиты от пуска при отсутствии минимального количества воды.

Направление вращения вала двигателя должно совпадать с направлением, указанным на крышке вентилятора.

Если двигатель не запускается, см. раздел 8.

Запрещается запускать насос без воды.

6. ЗАПУСК

Электрический запуск насоса разрешается производить только после подсоединения всех труб. Проверьте трубопровод на отсутствие преград.

Дайте напряжение на двигатель и с помощью форсунок отрегулируйте желаемый поток воды.

7. ОБСЛУЖИВАНИЕ И ЧИСТКА

Насосы для гидромассажного оборудования не требуют специального обслуживания и программирования. Если не планируется использовать насос в течение продолжительного времени, рекомендуется его разобрать, высушить и оставить на хранение в сухом хорошо вентилируемом месте. Поврежденный силовой кабель должен быть заменен на новый производителем, его сервисным инженером или уполномоченным лицом.

8. УСТРАНЕНИЕ НЕИСПРАВНОСТЕЙ

Проблема	Причина	Проверить
Насос не работает	Отсутствует питание	<ul style="list-style-type: none">• Питание к насосу• Включен ли рубильник• Работает ли УЗО должным образом• Подключен ли пневмовыключатель
	Отсоединен пневмовыключатель	<ul style="list-style-type: none">• Подключен ли пневмовыключатель к насосу• Подключен ли пневмовыключатель к кнопке актуатора на ванне
Насос всасывает с недостаточной силой	Преграда или утечка	<ul style="list-style-type: none">• Форсунки не должны быть направлены в сторону всасывающего отверстия насоса• Не заблокировано ли всасывающее отверстие ванны• Не загрязнен ли корпус насоса• Нет ли утечки в трубопроводе или насосе
	Низкое напряжение	<ul style="list-style-type: none">• Напряжение к насосу• Не используется ли удлинитель.

Схема установки:

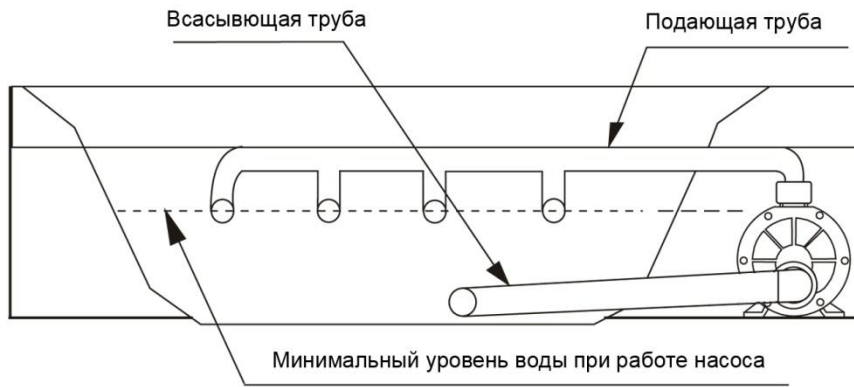


Рис.1

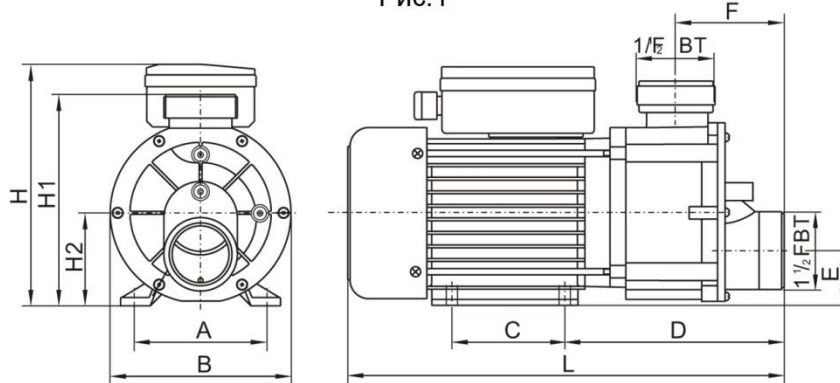


Рис.2

Модель	Мощность (P1)		A	B	C	D	E	F	L	H	H1	H2
	kW	HP										
MD 35M	0.25	0.35	100	152.5	80	164	32.5	89	317	183	168	63
MD 50M	0.37	0.50										
MD 75M	0.55	0.75										
MD 100M	0.75	1.0	112	152.5	90	175	43.5	86	350	205	178	74
MD 120M	0.90	1.2										
MD 150M	1.10	1.5	121	186	90	218	48	120	405	215	211	90
MD 200M	1.50	2.0										

Кривая характеристик:

