

СЕРИИ DV: 075-DV/100-DV/100-DVF, 100-DV-MM и 100-DV-MM-9V

Пластиковые электромагнитные клапаны - правильный выбор среди клапанов!

ПРИМЕНЕНИЕ

Данные клапаны предназначены для малых площадей.

ХАРАКТЕРИСТИКИ

- Сферическая конфигурация (в моделях DV, DVF, DV-MM)
- Усиленная конструкция из ПВХ
- **Управляющий поток с двойной фильтрацией: диафрагма с самоочищающимся фильтром и соленоидный фильтр**

- Ручной переключатель ВКЛ/ВЫКЛ с поворотом соленоида на 1/4 круга.

Внутреннее не распыливающее стравливание

- **Цельный соленоид с захваченным плунжером**
- Герметизированный соленоид
- Наружный стравливающий винт
- Крестовые винты из нержавеющей стали с головкой "Philips"
- Механизм управления потоком на модели 100-DVF
- Возможна конфигурация ВР x НР: 1" BSP 100-DV-MM, 1" BSP 100-DV-MM с 9В соленоидом
- Возможна конфигурация с 9В соленоидом : 3/4" 075-DV-9V, 1" BSP 100-DV-9V, 1" BSP 100-DV-MM-9V

ТЕХНИЧЕСКИЕ ХАРАКТЕРИСТИКИ

Расход: 075-DV: 0,05 - 5 м³/ч

Примечание: для расхода менее 0,75 м³/ч или применения с микроорошением, перед клапаном устанавливайте фильтр RBY-100-200X

100-DV, 100-DVF и 100-DV-MM: 0,75 - 9,08 м³/ч

Примечание: не рекомендуется применять DV НР x НР при расходе выше 6,8 м³/ч

ЭЛЕКТРИЧЕСКИЕ ХАРАКТЕРИСТИКИ

Соленоид: 24 В ~ 50 Гц

Пусковой ток: 0,30 А (7,2 ВА)

Ток удержания: 0,19 А (4,6 ВА)

Давление: 1-10,4 бар (23 °С)

Температура: до 43 °С

РАЗМЕРЫ

075-DV и 100-DV

Высота: 11,4 см Длина: 11,1 см

Ширина: 8,4 см

100-DVF

Высота: 14,2 см Длина: 11,1 см

Ширина: 8,4 см

100-DV-MM

Высота: 11,4 см Длина: 13,6 см

см Ширина: 8,4 см



МОДЕЛИ

075-DV: 3/4" (20/27) вход и выход ВР

075-DV-9V 3/4" (20/27) вход и выход ВР

100-DV: 1" (26/34) вход и выход ВР

100-DV-9V: 1" (26/34) вход и выход ВР

100-DVF: 1" (26/34) вход и выход ВР с

механизмом управления потоком

100-DV-MM: 1" (26/34) вход и выход НР

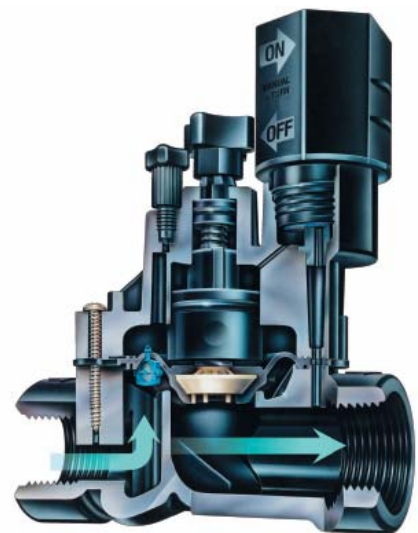
100-DV-MM-9V: 1" (26/34) вход и выход НР

АКСЕССУАРЫ

МТТ-100: тройник для эл/маг клапанов 1" (26/34) BSP (см.стр.68)

DRY, DBR, DBM: соединители для проводов "Quick connect" (см. стр. 69)

RBY-075-200X: Y-фильтр



ПОКАЗАТЕЛИ: Потеря давления в клапане

м ³ /ч	075-DV	100-DV 100-DVF 100-DV-MM
0,25	0,18 bar	-
0,75	0,18 bar	0,15 bar
1,00	0,20 bar	0,17 bar
2,00	0,24 bar	0,19 bar
5,00	0,37 bar	0,31 bar
7,50	-	0,48 bar
9,08	-	0,60 bar

Потеря давления в клапане измерялась с полностью открытым управлением потока